



Industroprofil®

h u t n í m a t e r i á l y

KATALOG ZÁBRADLÍ INOX



www.industroprofil.eu

Industroprofil, spol. s r. o.

Polanecká 847/49a, 721 00 Ostrava - Svinov
tel./fax: +420 596 949 915, +420 596 949 916
e-mail: obchod@industroprofil.cz



ZÁBRADLÍ INOX - TRUBKY



č. kód: E001

č. kód: E001/6000



č. kód: E005

č. kód: E005/6000



č. kód: E0042



č. kód: E0043



č. kód: E0045



č. kód: E00450



č. kód	název	délka mm	průřez Ø mm	orientační hmot. (kg)	cena bez DPH
E001	trubka	3000	42,4 x 2,0		
E001/6000	trubka	6000	42,4 x 2,0		
E005	kruhová ocel	3000	ø 12		
E005/6000	kruhová ocel	6000	ø 12		
E0042	trubka	1000	42,4 x 2,0	2,29	
E0043	trubka	1000	42,4 x 2,0	2,5	
E0045	trubka	1200	42,4 x 2,0	3,36	
E00450	trubka	1200	42,4 x 2,0	3,16	



č. kód: E2015



č. kód: E203



č. kód: E453



č. kód: E4471



č. kód: E4561



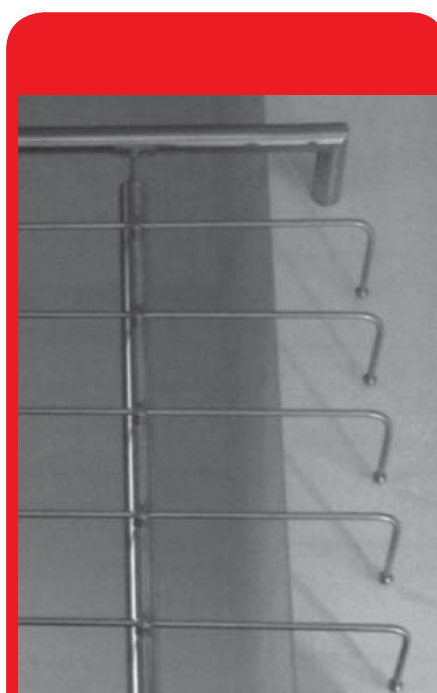
č. kód: E4566



č. kód: E450



č. kód: E451



č. kód	název	rozměry š x v mm	průřez o mm	orientační hmot. (kg)	cena bez DPH
E2015	koleno spoj. kruh. 45°		42,4 x 2,0	0,45	
E203	koleno spoj. trub.		42,4 x 2,0	0,7	
E453	koleno spoj. trub.		42,4 x 2,0	0,68	
E4471	koleno spoj. seřiditelné		42,4 x 2,0	0,56	
E4561	koleno spoj. trub.		42,4 x 2,0	0,59	
E4566	trubka přírubová		42,4 x 2,0	0,78	
E450	koleno spoj. trub. 90°		42,4 x 2,0	0,35	
E451	koleno spoj. trub. 90°		42,4 x 2,0	0,38	



č. kód: E009



č. kód: E0091



č. kód: E0069



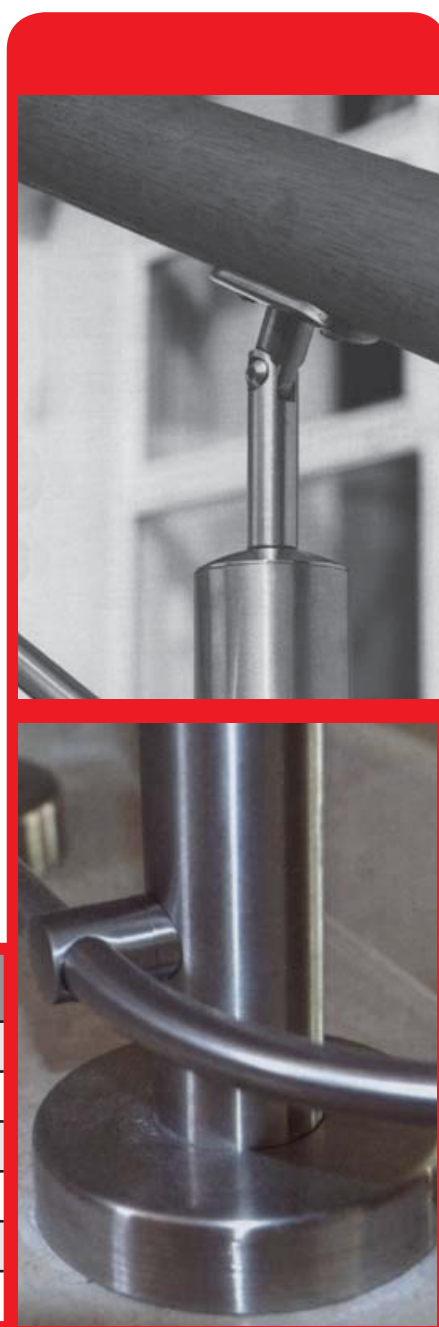
č. kód: E030/S



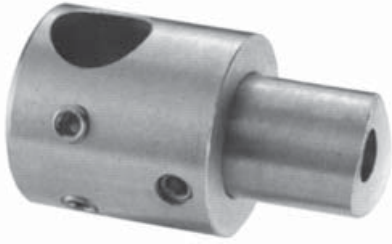
č. kód: E031/S1



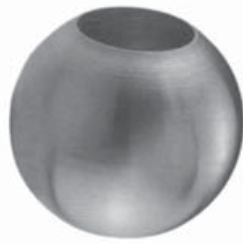
č. kód: 3005/56



č. kód	název	rozměry š x v mm	průřez □ mm	orientační hmot. (kg)	cena bez DPH
E009	podpěra bezp.	43 x 64		0,3	
E0091	podpěra bezp. zasouvací	43 x 64		0,3	
E0069	podpěra kruhová	Ø 12,2	Ø 42,4	0,06	
E030/S	podpěra pod madlo	70 x 12	42,4 x 2,0	0,23	
E031/S1	podpěra pod madlo	70 x 12	42,4 x 2,0	0,23	
3005/56	katalog zábradlí INOX				



č. kód: E006



č. kód: E0129

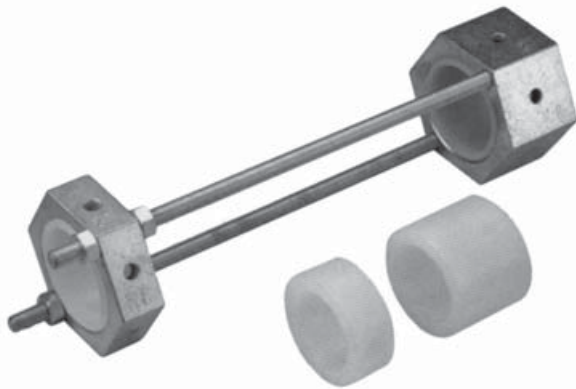


č. kód: E900



č. kód: E01112

č. kód: E01116



č. kód: E40580



č. kód	název	rozměry š x v mm	průřez ø mm	orientační hmot. (kg)	cena bez DPH
E006	držák tyčí	25 - 32	ø 12	0,08	
E0129	koule dutá	25	ø 12,2	0,04	
E900	krytka	32		26	
E01112	závitová vložka		42,4 x 2,0	0,23	
E01116	závitová vložka		48,3 x 2,0	0,3	
E40580	šablona vrtací	48,3	ø 42,4	33,7	